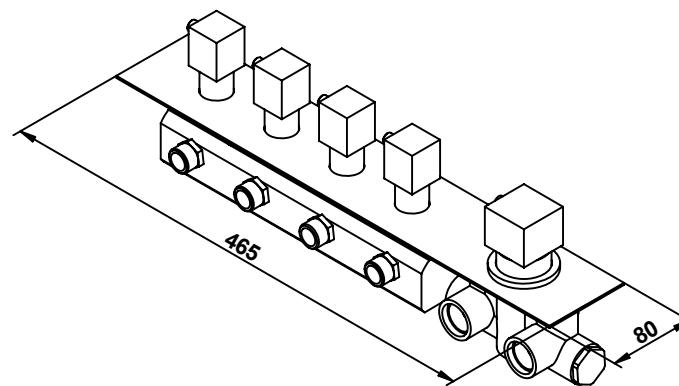
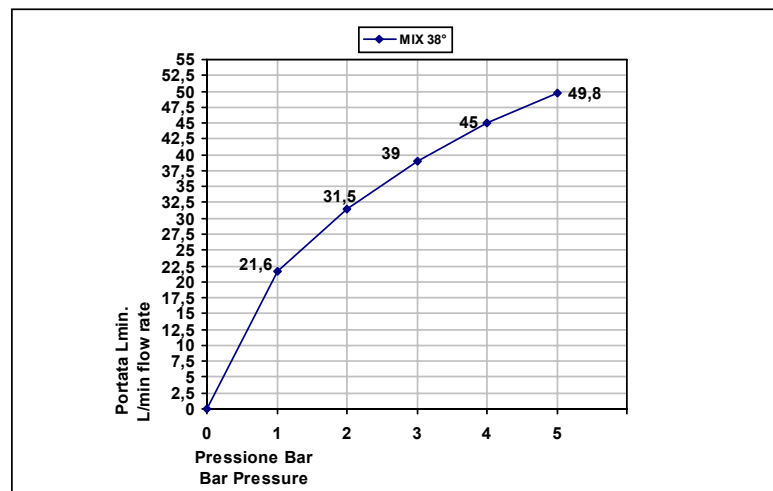


PORTATA MISCELATORE CON USCITE NON COLLEGATE
MIXER FEED WITH EXIT NOT CONNECTED



Cod. 43542/4
Wellness

Miscelatore termostatico incasso
con 4 rubinetti di apertura/chiusura
su piastra unica (4 uscite)

Built-in thermostatic mixer
with 4 open/close taps
on single plate (4 ways)

bongio

Mario Bongio s.r.l.
Via Aldo Moro, 2
28017 San Maurizio d'Opaglio (NO) - Italy
tel: +39 0322 967248 fax: +39 0322 950012
www.bongio.com