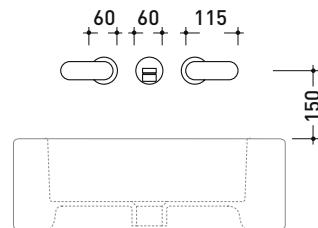


## 113060

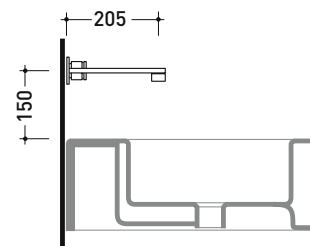
Batteria tre fori parete lavabo (completo di piletta stop&go)

Complementi: Accessori linea TWO  
Accessori linea HOOP

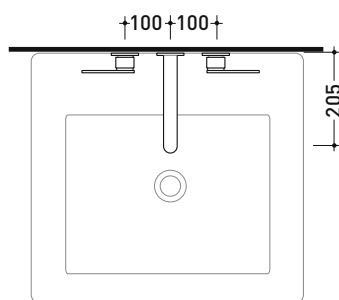
Dim. Imballo 39 x 17 x 8 cm | Peso 2,8 kg | Pz. Pallet n° -



vista frontale / frontal view



vista laterale / lateral view



vista zenitale / zenital view

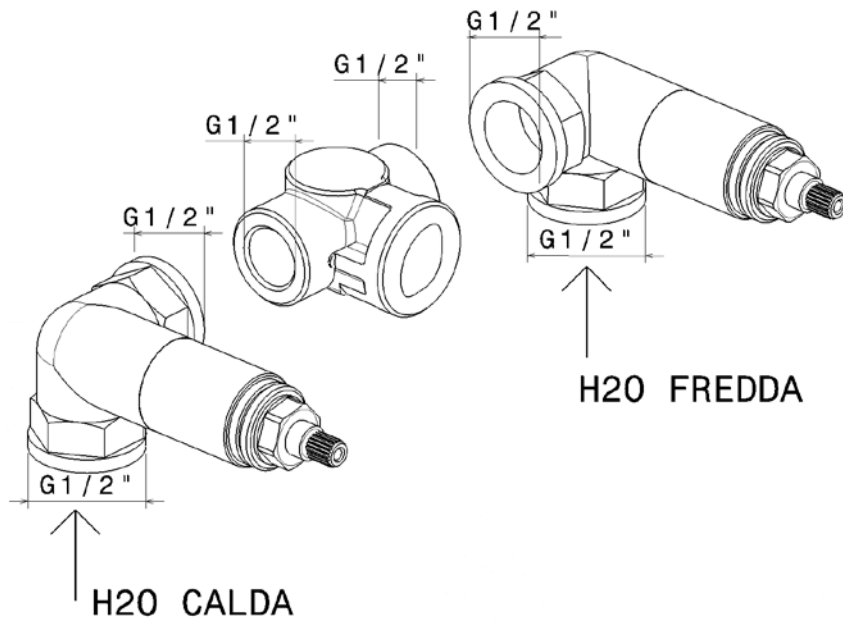
dimensioni in mm

OTTONE: finiture lucide

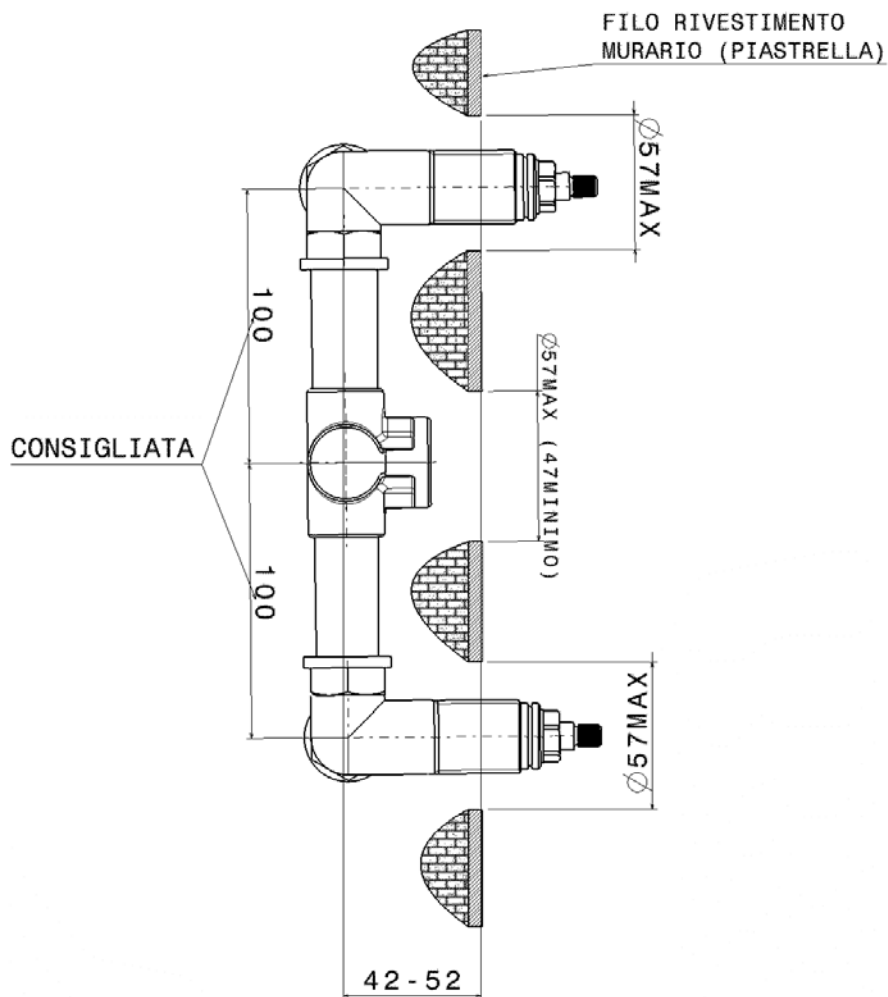


Cromo

art. 113060



VISTA DALL'ALTO



dimensioni in mm