

design PATRICK NORGUET

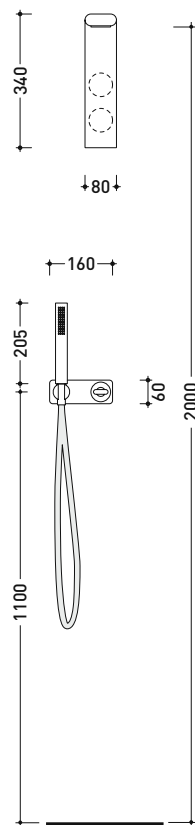
2007

## NK3260

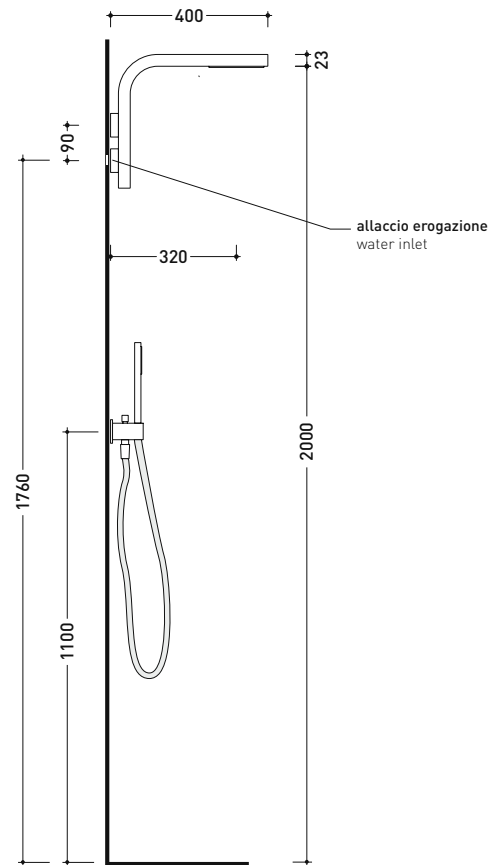
Set doccia incasso composto da soffione, miscelatore e doccetta

Complementi: Accessori linea NOKÉ

Dim. Imballo 46 x 36 x 24 cm | Peso 6,8 kg | Pz. Pallet n° -



vista frontale / frontal view



vista laterale / lateral view

dimensioni in mm

OTTONE: finiture

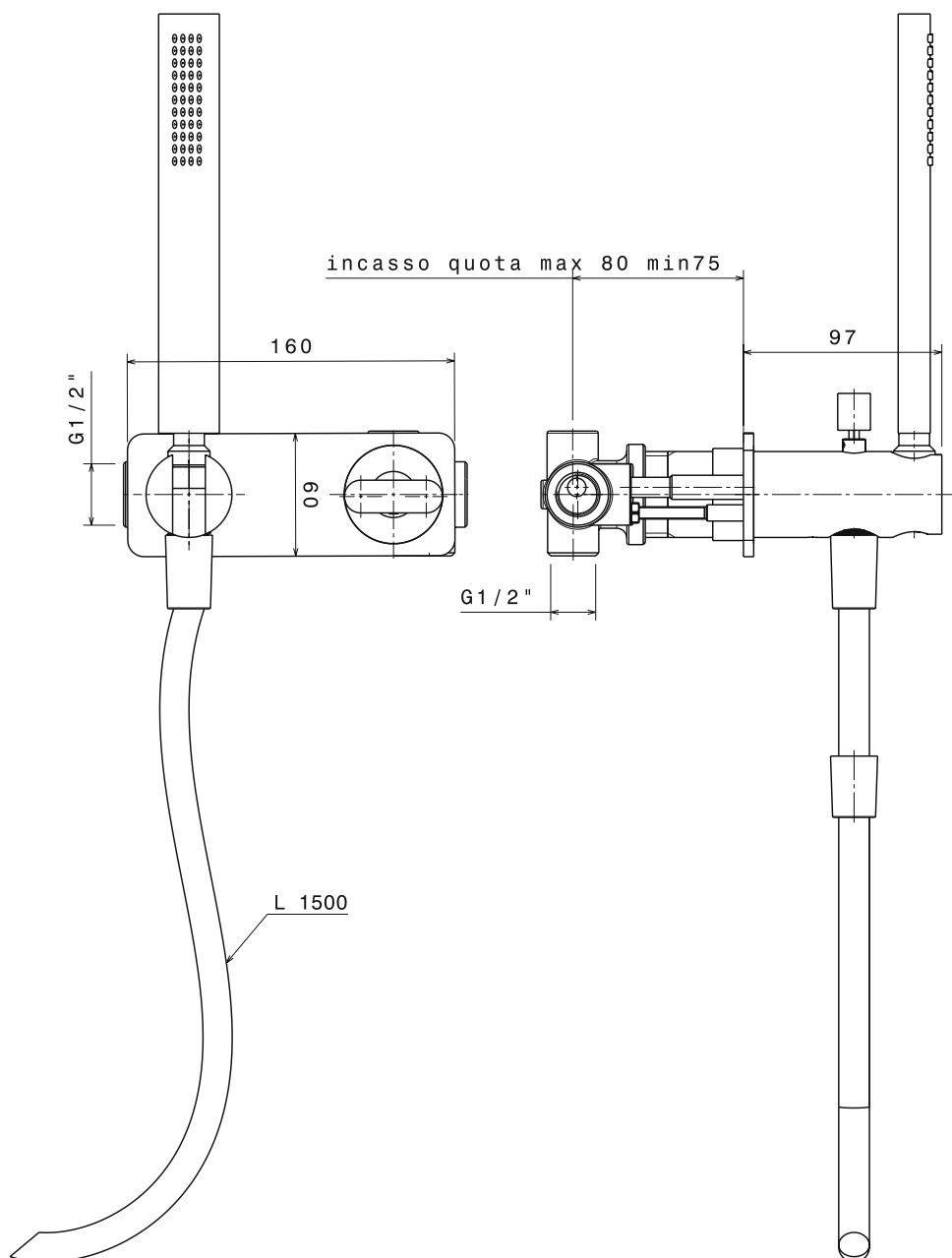


cromo lucido



nero opaco

art. **NK3260**



dimensioni in mm