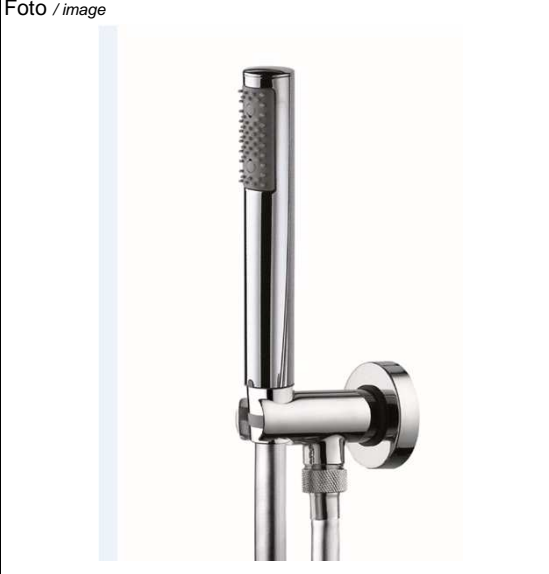
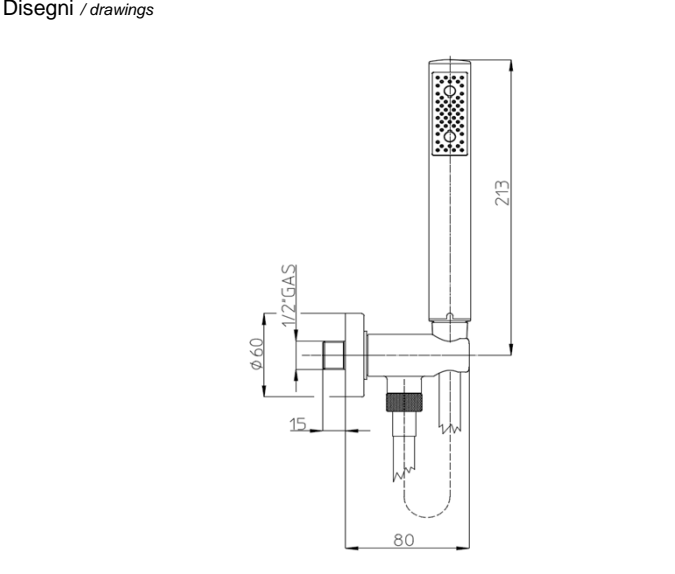
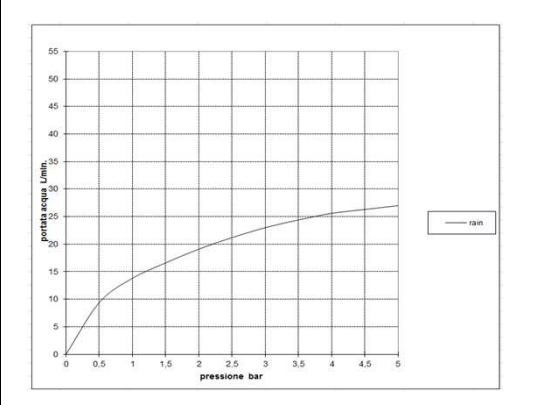


BOSSINI		SCHEDA TECNICA TECHNICAL SHEET		Date: 29/01/2014	Rev/0																										
<b>Codice / Code:</b> <b>C12002</b>		<b>Descrizione / description:</b> DOCCIA ZEN CON SUPPORTO PRESA ACQUA SENZA STOP E FLESSIBILE CROMOLUX ZEN HANDSOWER SET WITH ELBOW AND CROMOLUX HOSES																													
<b>Foto / image</b>		<b>Disegni / drawings</b>																													
																															
<b>Grafico di portata / Flow rate diagram</b>																															
		<table border="1"> <thead> <tr> <th></th> <th>rain</th> </tr> </thead> <tbody> <tr><td>0</td><td>0</td></tr> <tr><td>0,5</td><td>9,4</td></tr> <tr><td>1</td><td>13,8</td></tr> <tr><td>1,5</td><td>16,6</td></tr> <tr><td>2</td><td>19,1</td></tr> <tr><td>2,5</td><td>21,2</td></tr> <tr><td>3</td><td>23</td></tr> <tr><td>3,5</td><td>24,4</td></tr> <tr><td>4</td><td>25,6</td></tr> <tr><td>4,5</td><td>26,3</td></tr> <tr><td>5</td><td>27</td></tr> <tr> <td>pressione <b>bar</b></td> <td>portata <b>L/min</b></td> </tr> </tbody> </table>					rain	0	0	0,5	9,4	1	13,8	1,5	16,6	2	19,1	2,5	21,2	3	23	3,5	24,4	4	25,6	4,5	26,3	5	27	pressione <b>bar</b>	portata <b>L/min</b>
	rain																														
0	0																														
0,5	9,4																														
1	13,8																														
1,5	16,6																														
2	19,1																														
2,5	21,2																														
3	23																														
3,5	24,4																														
4	25,6																														
4,5	26,3																														
5	27																														
pressione <b>bar</b>	portata <b>L/min</b>																														
<b>MATERIALI / materials</b>																															
Brass																															
<b>CARATTERISTICHE IDRAULICHE / hydraulic features</b>																															
	pressione pressure	portata flow rate	temperatura temperature	solo per miscelatori termostatici only for thermostatic mixers																											
min	1 bar	L/min	--	Blocco di sicurezza safety lock	/																										
max	5 bar	L/min	<70°C	Temperatura acqua fredda cold water temperature	/																										
consigliata recommended	2-3 bar	L/min	°C	Temperatura acqua calda hot water temperature	/																										
<b>CERTIFICAZIONI / CERTIFICATIONS:</b>																															
Doccia/Shower ZEN: ACS, NF, IAPMO, CSA, Watermark e WELS Australia																															
Flessibile/Hoses Cromolux: ACS e NF																															
<b>CONFORMITA' / CONFORMITY</b>																															