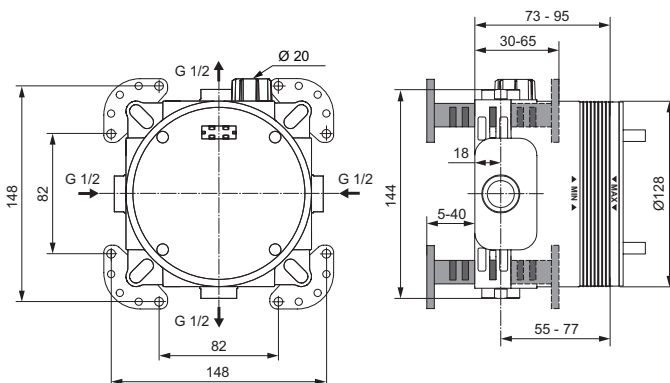
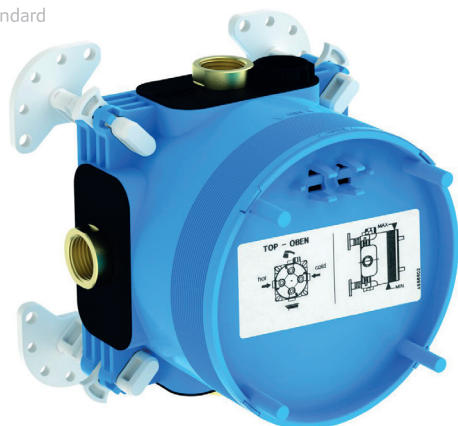




Ideal Standard

Componenti

Multisuite



Codice: A1000NU

Incasso per miscelatori doccia e vasca/doccia

Corpo ad incasso per miscelatori doccia e vasca/doccia termostatici individuali ed elettronici ad incasso. Dotato di protezione paramalta e valvola di scarico. Sistema di guarnizioni per la completa impermeabilità e sicurezza. Connessioni G1/2", installabile direttamente sul fondo o con piedini di regolazione. Profondità totale 73-95 mm (piedini regolabili 5-40 mm). Non comprensivo di cartuccia e meccanismi interni (a corredo con le parti esterne).

Colore: NU - Neutro

Scopri piú dettagli:

Tipologia:	Corpo ad incasso
Montaggio:	A parete
Riconoscimenti:	DIN EN 817; DIN 4109 Gruppo 1
Pressione di esercizio:	3
Peso netto (kg):	0.99
Materiale:	Materiali misti
Altezza (mm):	148
Larghezza (mm):	148
Profondità (mm):	95

Ideal Standard (Italia) Srl

Via Giosuè Borsi 9, 20143 Milano, Italia - Tel: +39 (0)2 28881

Email: info@idealstandard.it - Web: www.idealstandard.it