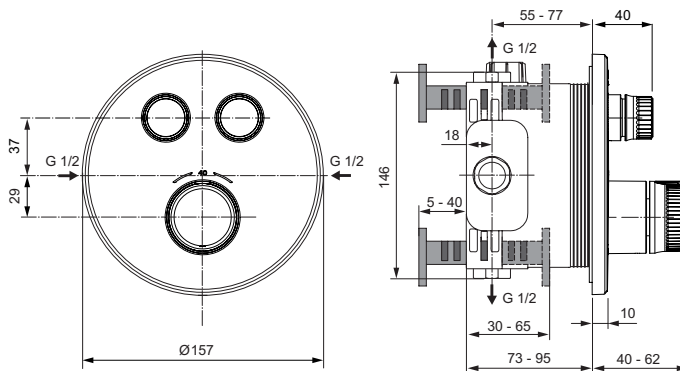


Miscelatore doccia

Ceratherm Navigo

 Ideal Standard



Codice: A7296AA

Miscelatore termostatico ad incasso tondo a 2 vie

Miscelatore termostatico ad incasso tondo a 2 vie (solo parti esterne) Kit 2 per A1000NU con tecnologia Navigo. Comando di regolazione portata acqua (per entrambe le uscite), lavora con corpo a incasso A1000NU da ordinare separatamente. Il codice è comprensivo di parti esterne e cartuccia termostatica.

Colore: AA - Cromato

Scopri piú dettagli:

Montaggio:	Ad incasso
Tipo di funzionamento:	Termostatico
Riconoscimenti:	DIN EN 1111; DIN 4109 Gruppo 1
Pressione di esercizio:	3
Peso netto (kg):	2.01
Altezza (mm):	157
Larghezza (mm):	157
Profondità (mm):	62
Forma:	Rotondo