

Ecostat S

Miscelatore termostatico ad incasso per 2 utenze

Finiture : cromo Cod.art. : 15758000



Descrizione

Caratteristiche

- 2 utenze
- Controllo di portata e deviatore per 2 utenze
- portata: 29 l/min
- portata scarico superiore: 28 l/min
- portata scarico inferiore: 25 l/min
- cartuccia termostatica, valvola d'arresto/deviatore
- blocco di sicurezza a 40°C
- limitatore della temperatura regolabile

Dettagli articolo

Prezzo escl. IVA

539,70 €

Premi di design



Immagine prodotto



Disegno in scala

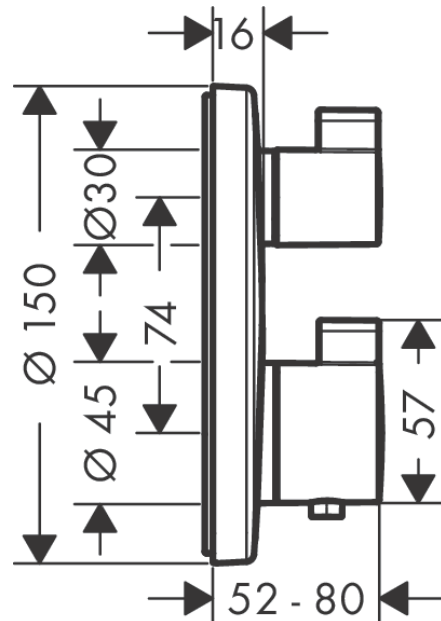
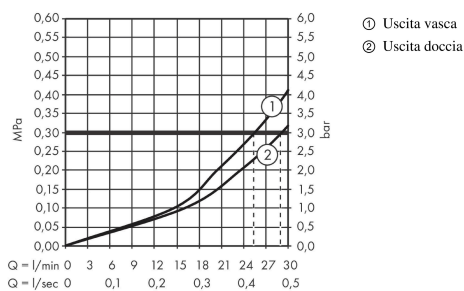


Diagramma di flusso



Ecostat S

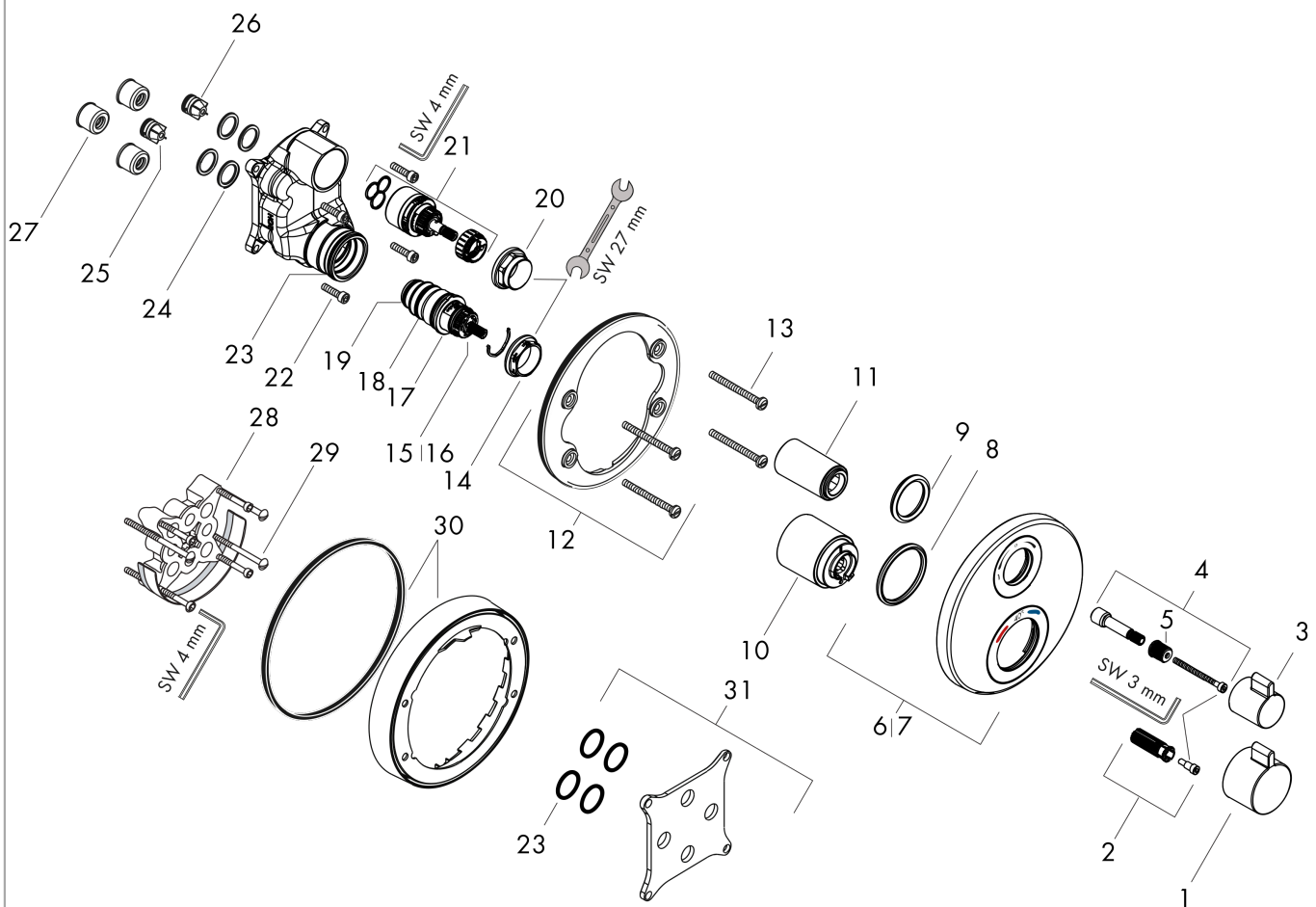
Miscelatore termostatico ad incasso per 2 utenze

Finiture : cromo Cod.art. : 15758000



Disegno esploso

Anno di produzione: >03/18



Ecostat S

Miscelatore termostatico ad incasso per 2 utenze

Finiture : cromo Cod.art. : 15758000



Lista delle parti di ricambio

Anno di produzione: >03/18

Pos.	Descrizione	Cod.art.	CP	C
1	manopola termostatico	92215000	-	1
2	inserto in ABS per manopola	95843000	-	1
3	manopola	92281000	-	1
4	adattatore per manopola	95252000	-	1
5	inserto in ABS per manopola	98932000	-	1
6	copertura Ø 150 mm	92283000	-	1
7	copertura speciale	92563000	-	1
8	O-Ring 44x4	98471000	-	1
9	O-Ring 30x5	98153000	-	1
10	cappuccio	92216000	-	1
11	cappuccio	95253000	-	1
12	adattatore per copertura	98793000	-	1
13	set di vite portante	96454000	-	1
14	ghiera di fissaggio	98913000	-	1
15	elemento termostatico	98282000	-	1
16	elemento speciale	92373000	-	1
17	O-Ring 25x2,5	92146000	-	1
18	O-Ring 25x1,5	98146000	-	1
19	O-Ring 20x1,5	98197000	-	1
20	ghiera di fissaggio	95255000	-	1
21	vitone con deviatore	98283000	-	1
22	set di vite	96525000	-	1
23	O-Ring 36x2	98156000	-	1
24	O-Ring 16x2	98133000	-	1
25	valvola antiriflusso (resistente alla pressione fino a 2 MPa)	92594000	-	1
26	set di valvola antiriflusso DW 15	97350000	-	1
27	sorbente acustico	94073000	-	1
28	prolunga 25 mm	13595000	-	1
29	set di vite portante	97747000	-	1
30	prolunga 22 mm (Ø 150 mm)	13597000	-	1
31	kit di compensazione 1°	95521000	-	1
a	corpo ad incasso	01800180	-	1
b	Grasso per rubinetteria	90920000	-	1
c	disco dei freni	92498000	-	1